



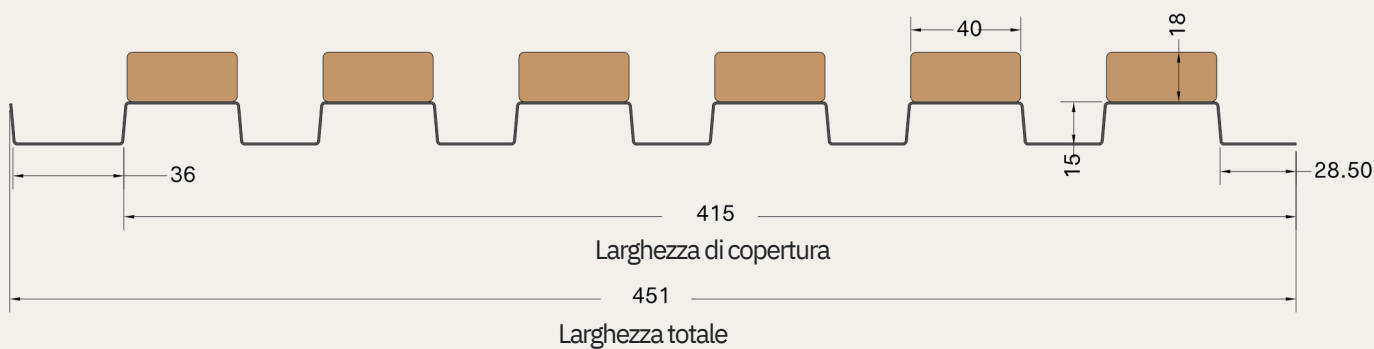
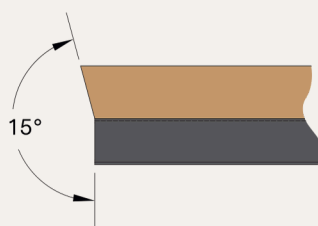
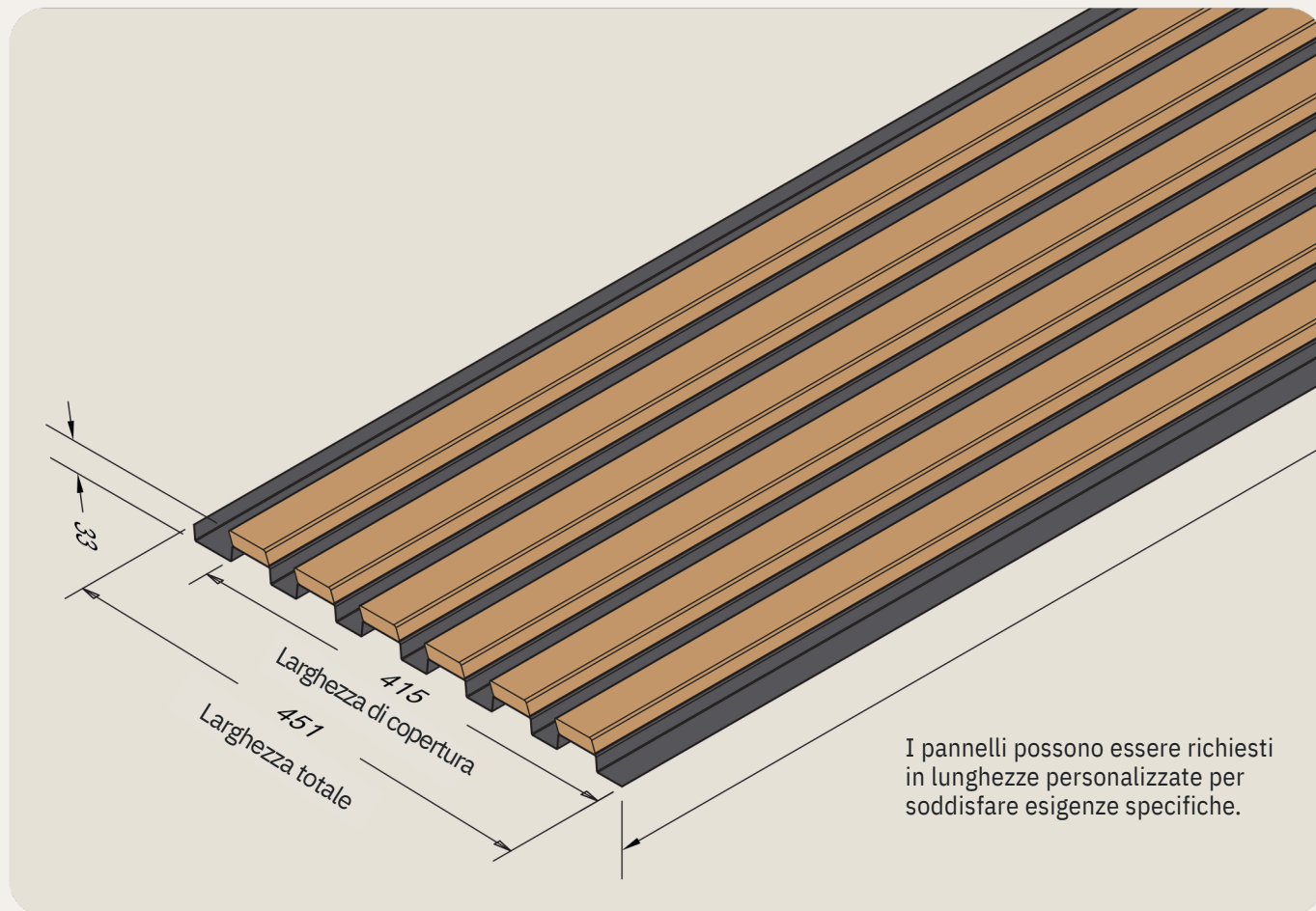
Aluwood

Guida all'installazione

WOOD  UPP

Aluwood | Pannelli in alluminio anodizzato

I pannelli per esterni Aluwood sono rivestimenti esterni robusti, verniciati a polvere, concepiti per l'uso all'aperto. Combinano legno massello termotrattato, caratterizzato dalla resistenza e dalla robustezza dell'alluminio, lo rende idoneo per facciate, recinzioni e pareti esterne decorative.



Contenuto

1 Prodotti

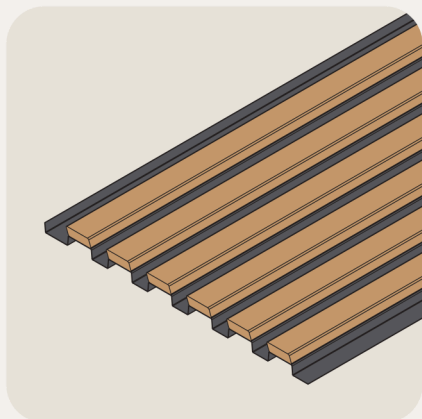
2 Strumenti e materiali raccomandati

3 Informazioni di sicurezza raccomandate

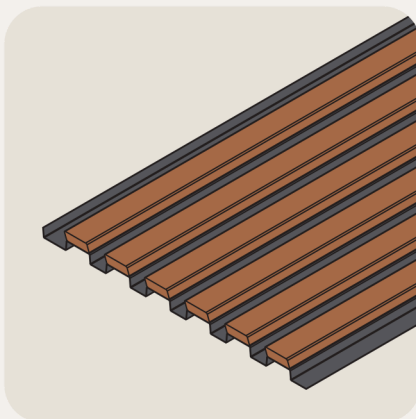
4 Installazione raccomandata

Prodotti

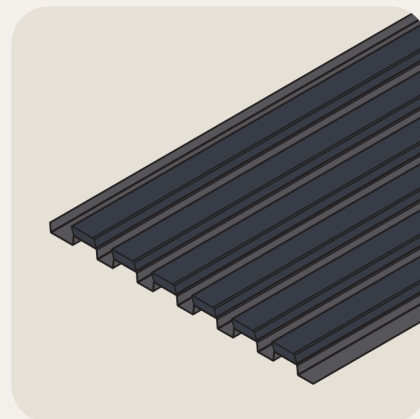
Tutti i prodotti presentano una lunghezza standard di 2400 mm.



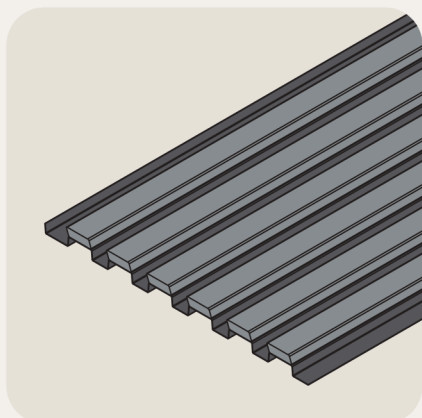
Aluwood - Brown



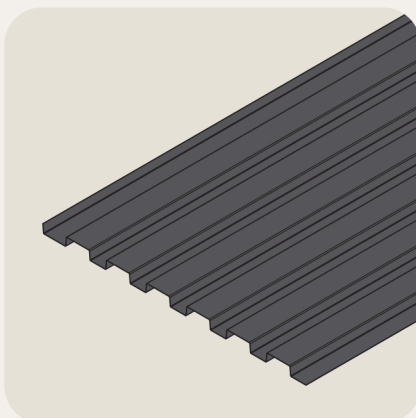
Aluwood - Oiled Brown



Aluwood - Black



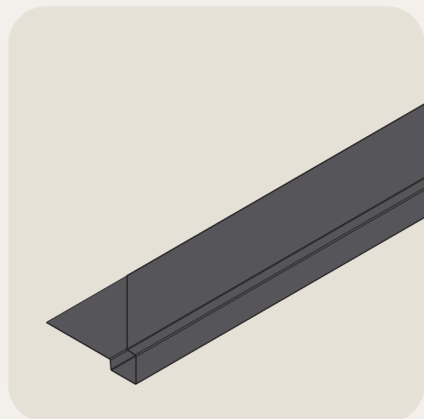
Aluwood - Grey



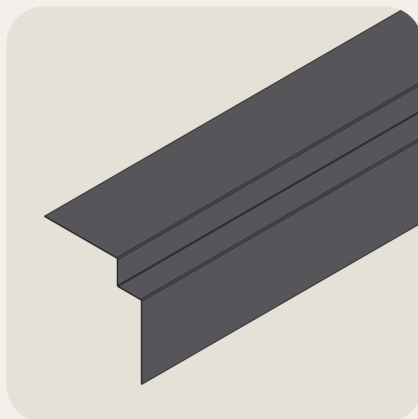
**Aluwood - Alluminio
(privo di legno)**

Finiture

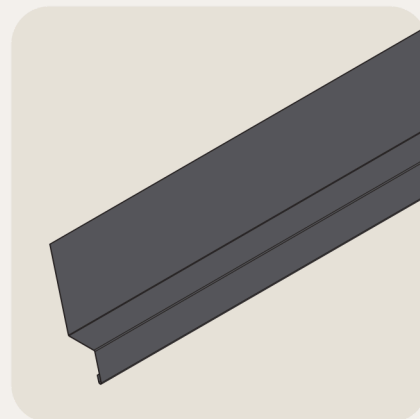
Tutti i prodotti hanno una lunghezza standard di 2400 mm.



Angolo esterno pagina 14



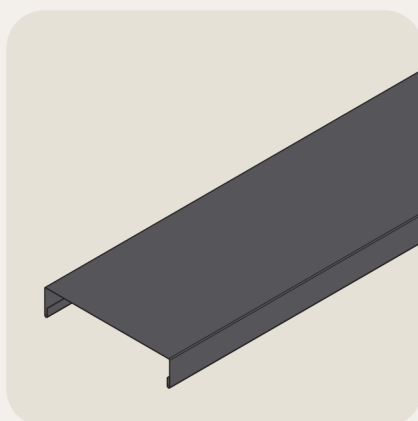
Angolo interno pagina 15



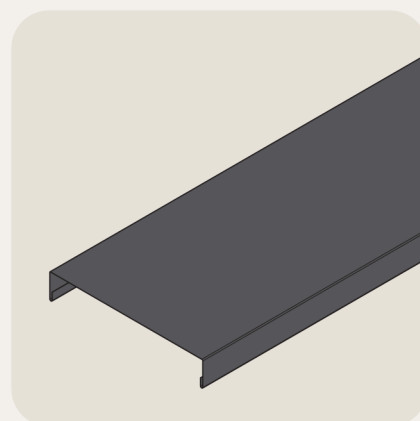
Inferiore / separatore - pag. 16-17



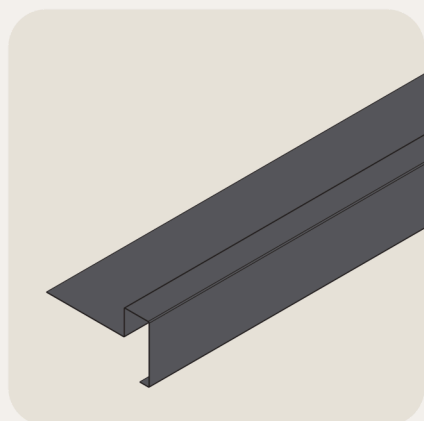
Rete anti-insetti - p. 18



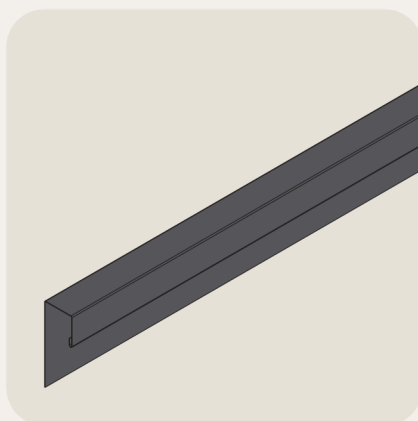
Cornice a muro 200 mm p. 19



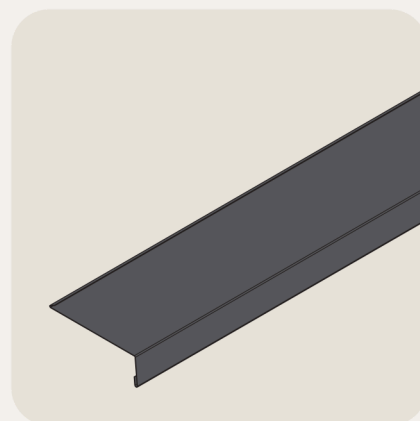
Cornice a muro 250 mm - pag. 19



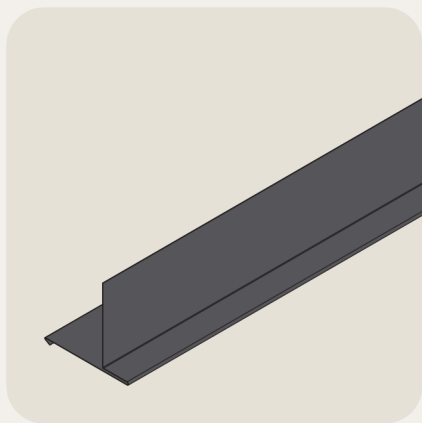
**Profilo terminale
- p. 20**



**Profilo
superiore
pagina 21**



Davanzale - p. 22



Finitura - pag. 23 / 24

Materiali di assemblaggio



Retro in
alluminio.



frontale in alluminio
anodizzato
viti
(montaggio su legno)



frontale in alluminio
anodizzato
viti
(montaggio su acciaio/alluminio)

Montaggio raccomandato

Adatto WRB

(resistente alle
intemperie)

Listelli/Pelliccia Strisce

Strumenti e materiali raccomandati



**Metro
pieghevole**



Matita/pennarello



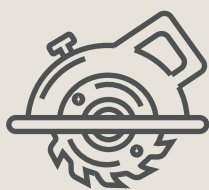
Livella



**Trapano elettrico
professionale**



Portainseriti Torx T20



Sega circolare



Cutter



**Tronchesino
per metalli**

Informazioni di sicurezza raccomandate



Indossare guanti protettivi e occhiali di sicurezza durante l'attività.



Utilizzare tecniche di sollevamento appropriate



Seguire tutti i regolamenti edilizi locali

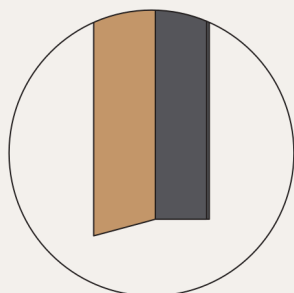
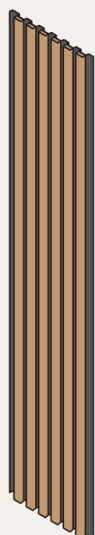
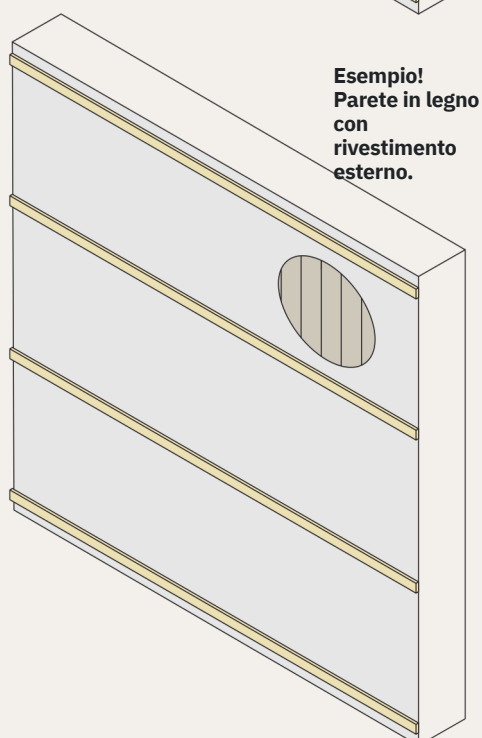
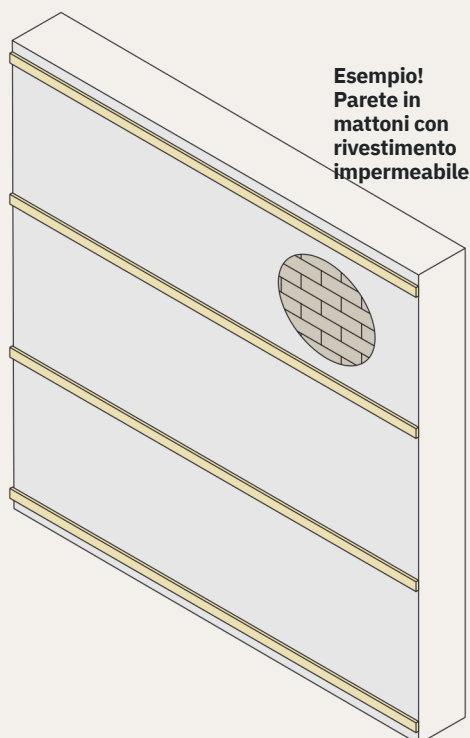
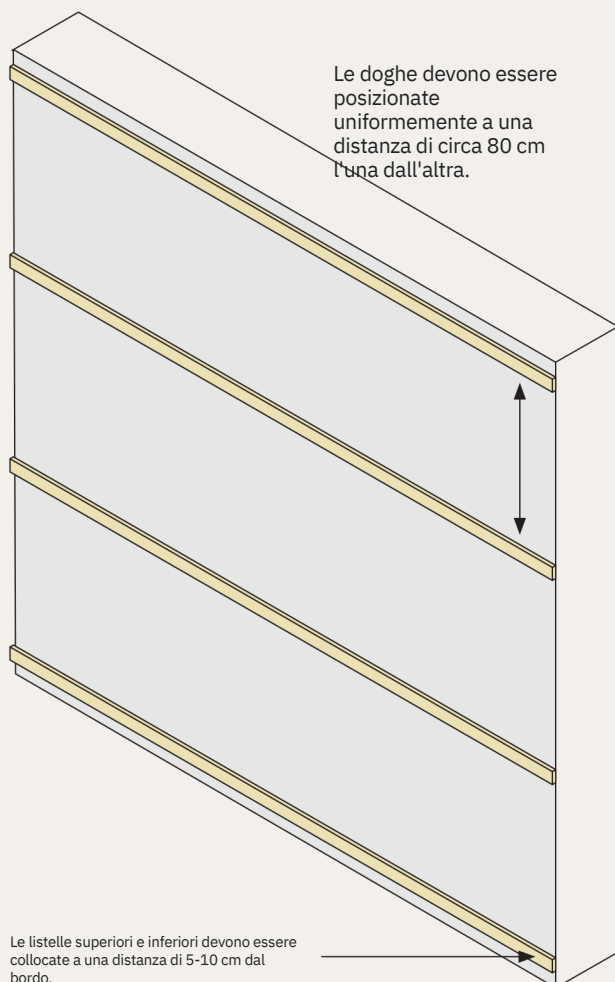


Non installare i pannelli in condizioni meteorologiche avverse (intense).

Installazione raccomandata

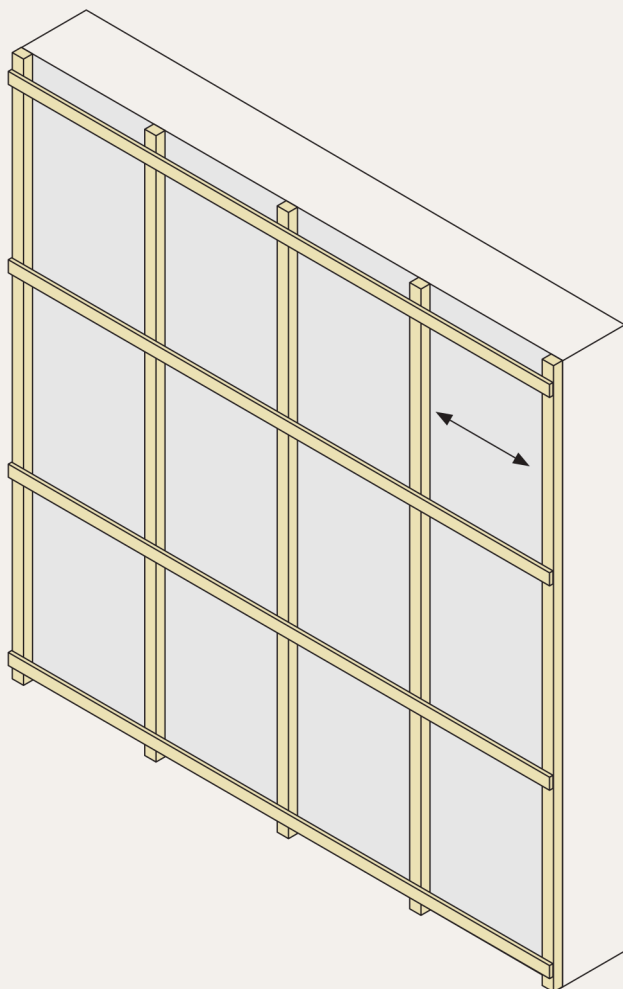
Passaggio 1:

Installare listelli di legno in posizione orizzontale



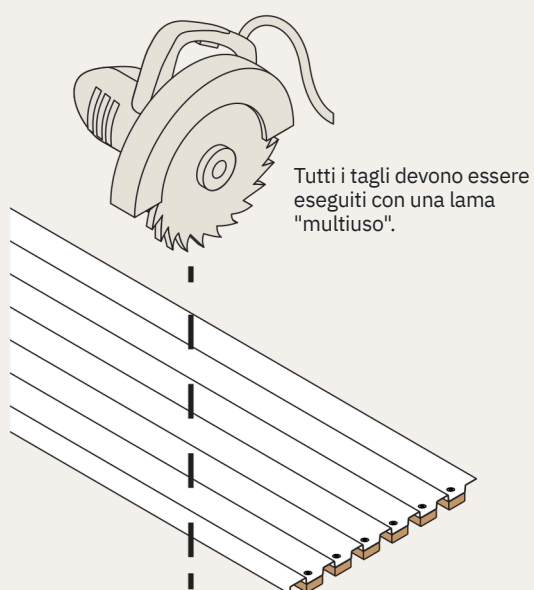
Si osservi che il bordo inferiore del pannello presenta un'inclinazione di 15 gradi per consentire il deflusso di acqua

Installare listelli di supporto in posizione verticale (facoltativo)



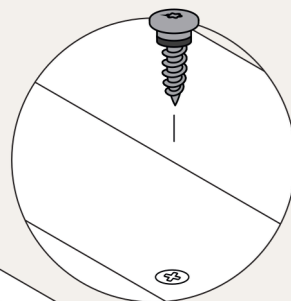
Le doghe devono essere posizionate uniformemente a una distanza di circa 80 cm l'una dall'altra.

Eeguire i tagli necessari per un montaggio adeguato del pannello e/o delle finiture.



Tutti i tagli devono essere eseguiti con una lama "multiuso".

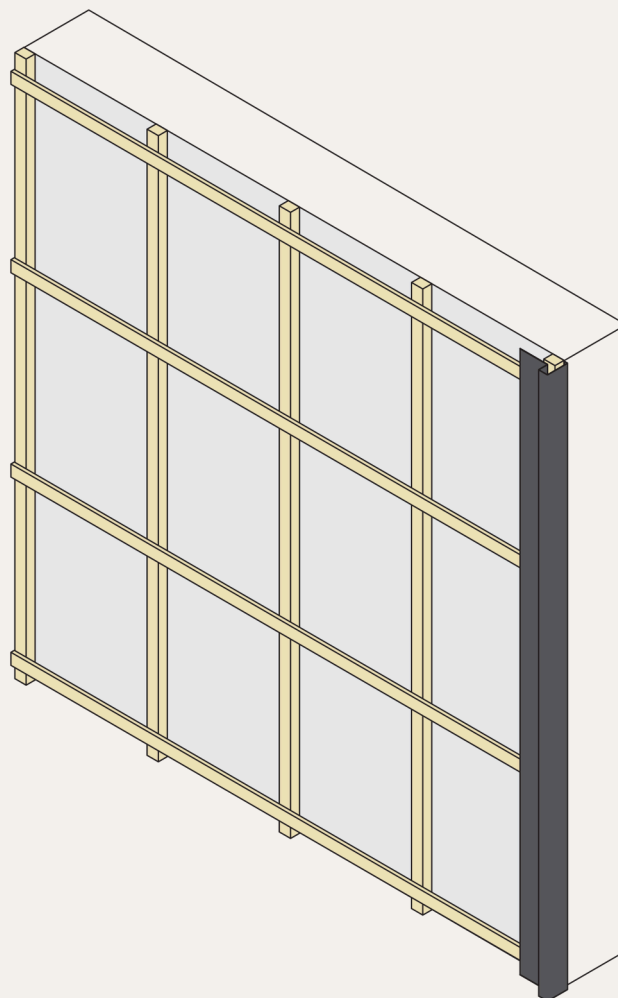
6x
Viti SKU7926



IMPORTANTE! Assicurarsi di fissare saldamente le lamelle all'alluminio sul lato posteriore in tutte le aree di taglio. Avvitare a 1 cm dalla linea di taglio.

Fase 2: Installazione delle finiture iniziali e dei primi pannelli

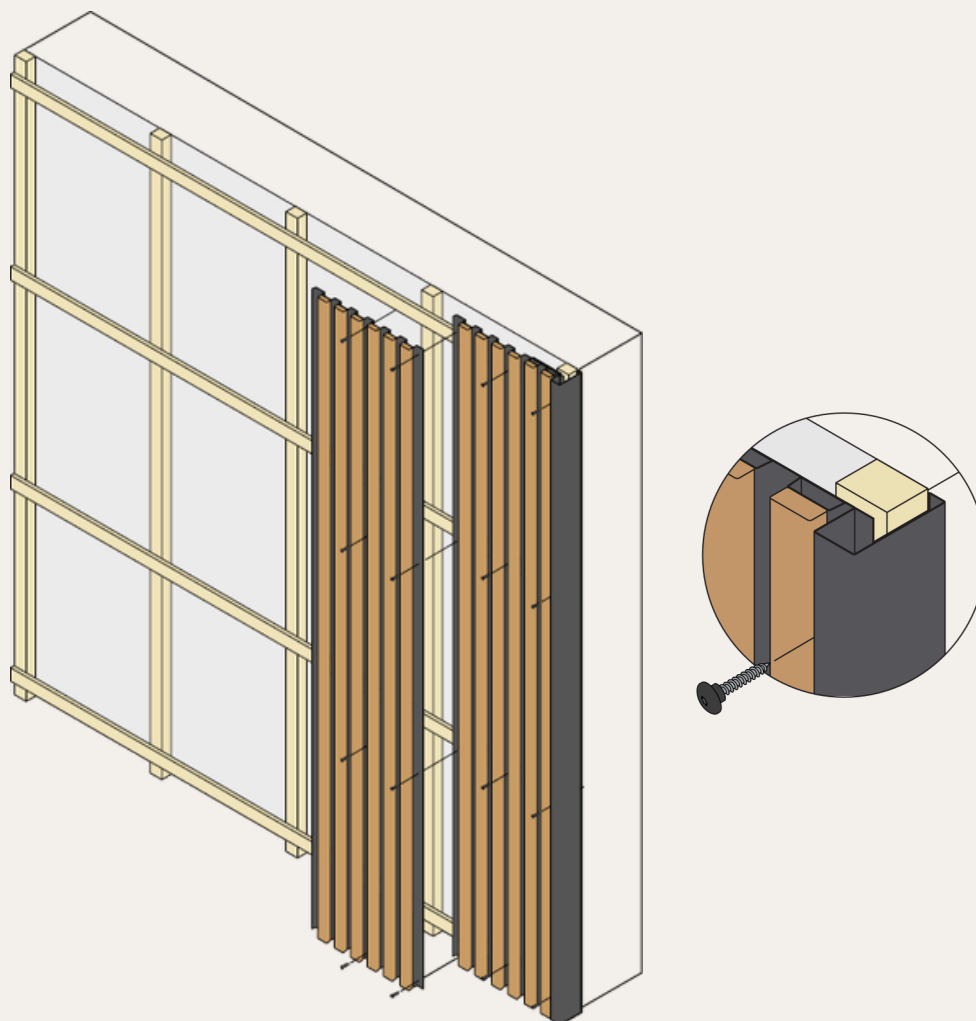
- Installare le finiture di partenza necessarie lungo il bordo inferiore e laterale affinché i pannelli si appoggino sulle finiture, contribuendo così a prevenire l'infiltrazione di umidità.



Esempio!

- Iniziate con il taglio laterale, seguendo la direzione consigliata da destra a sinistra, sebbene entrambe le direzioni siano praticabili (lato sinistro con linguetta, lato destro senza linguetta, uno si sovrappone all'altro).

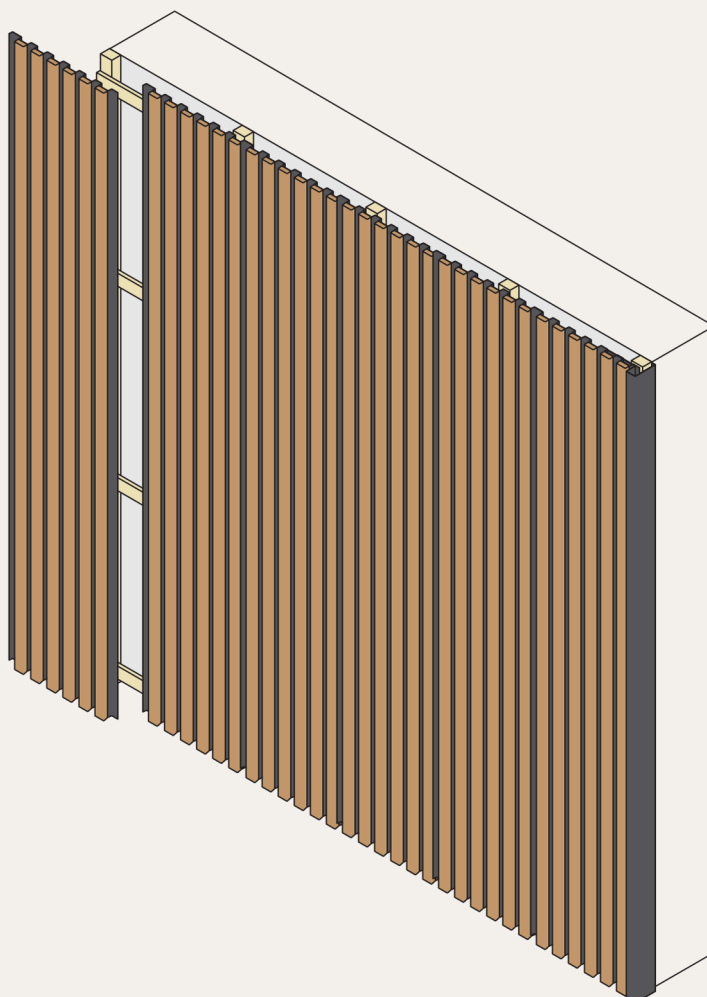




- Posiziona il pannello e verifica la sua verticalità utilizzando una livella. Assicurati che le viti siano allineate con i listelli posteriori. Fissa il pannello ai listelli o ai profili di supporto con le viti di montaggio, evitando di avvitare lungo il bordo dove il pannello adiacente si sovrapporrà. Non stringere eccessivamente le viti: mantienile dritte e stringile solo quanto necessario per sigillare la rondella di gomma. Installa i pannelli adiacenti sovrapponendoli al pannello precedentemente installato e controlla frequentemente l'allineamento verticale per garantire che siano perpendicolari.

Fase 3: Finitura

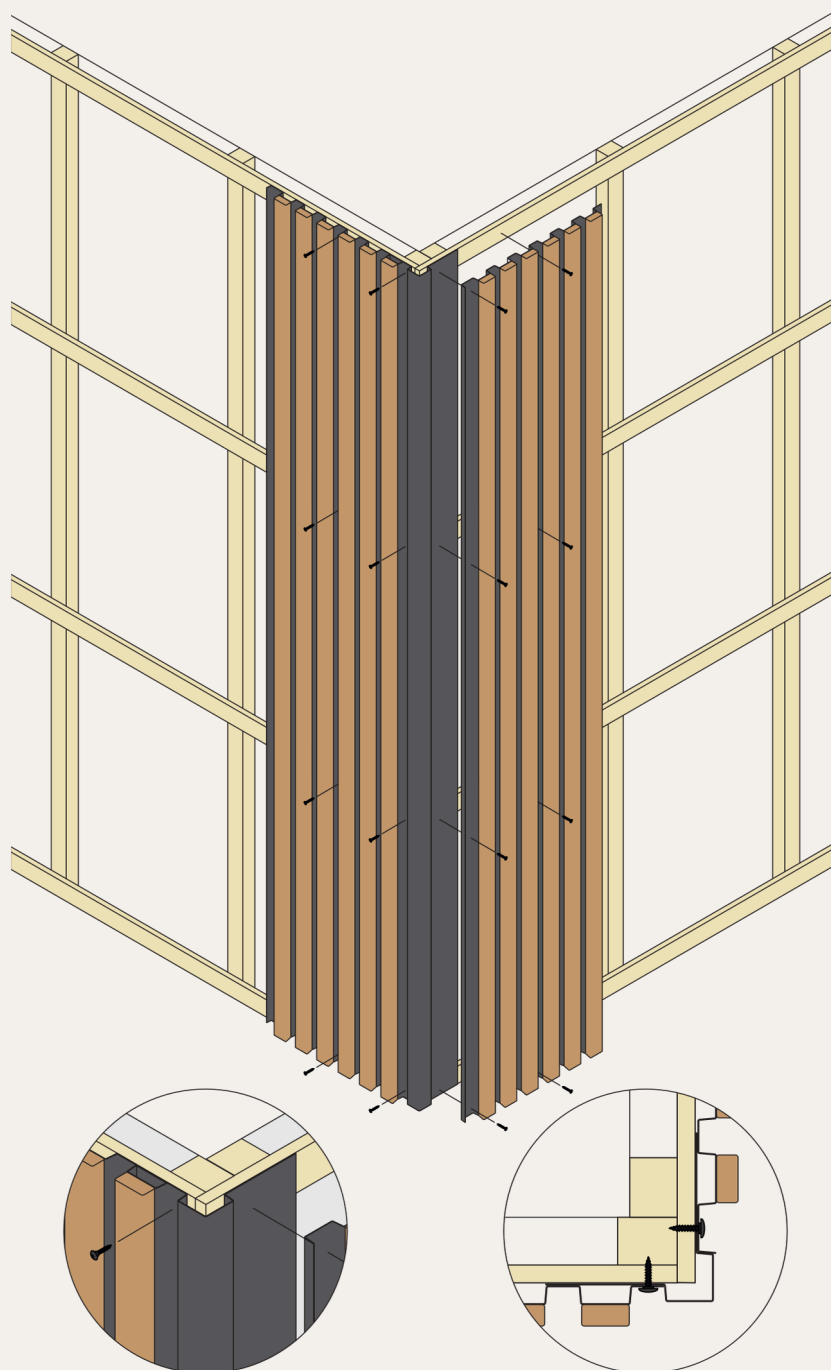
- Verificare tutti i punti di ancoraggio e la corretta sovrapposizione dei pannelli.



Esempio!

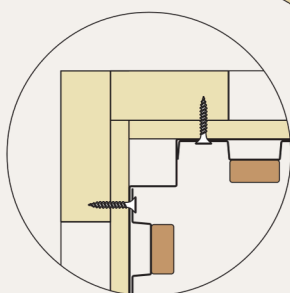
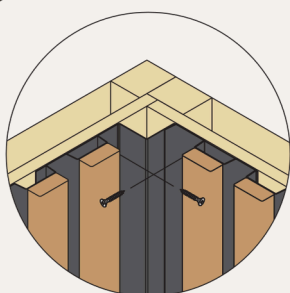
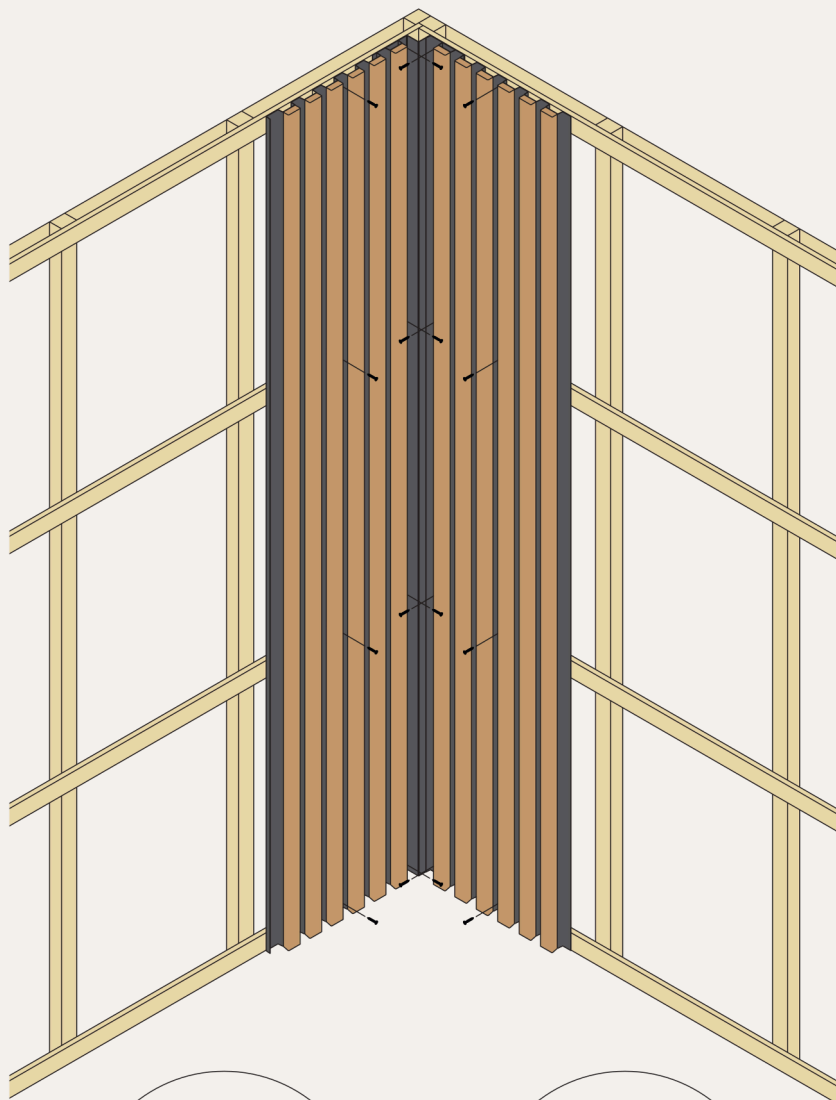
Dettagli dell'installazione dell'applicazione

Opzione 1: Angolo esterno:



Dettagli dell'installazione dell'applicazione

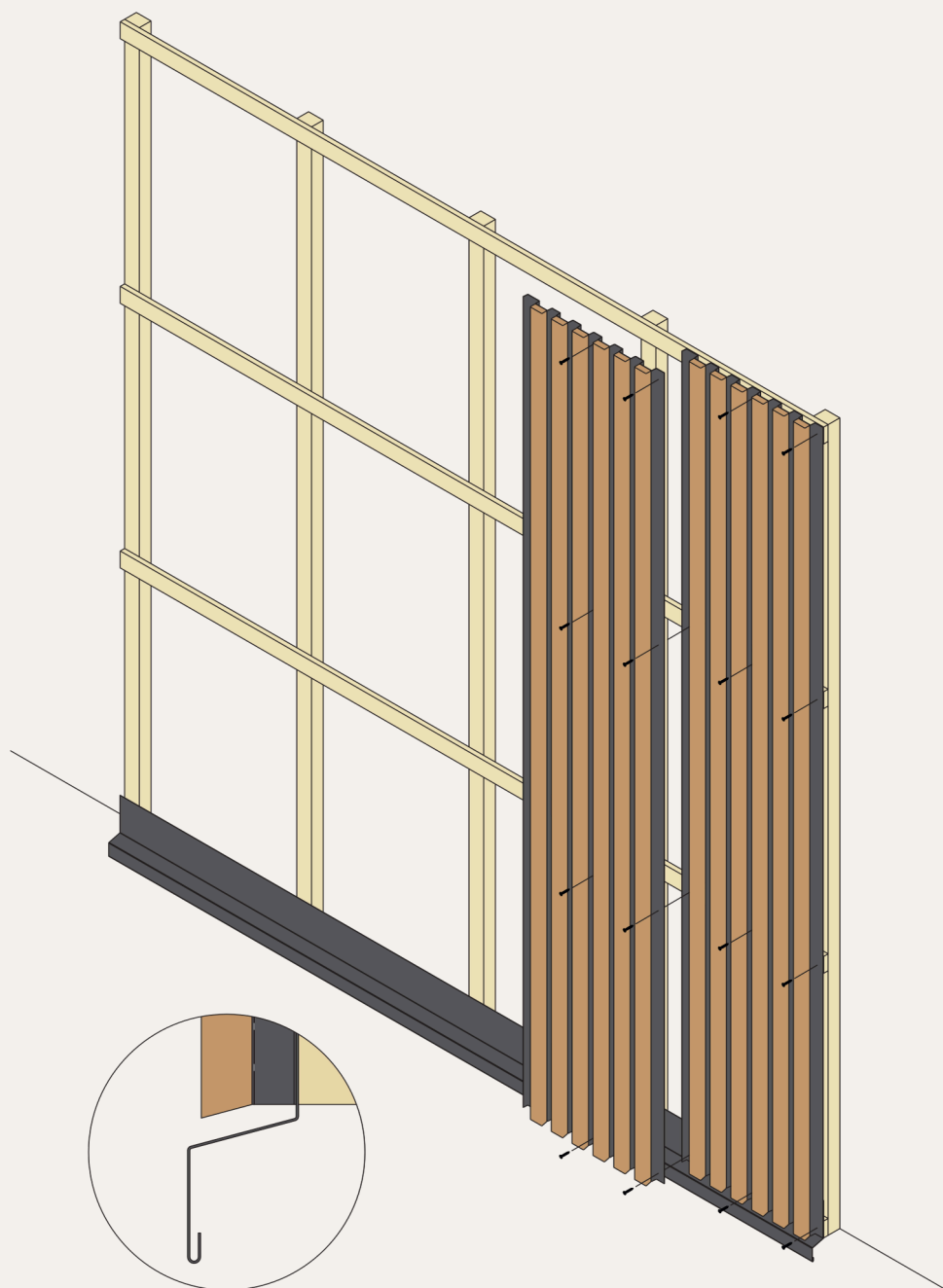
Opzione 2: Angolo interno:



Questo elemento può essere impiegato anche per connettere una parete e il soffitto

Dettagli dell'installazione dell'applicazione

Opzione 3a: Rifinitura/divisorio inferiore:

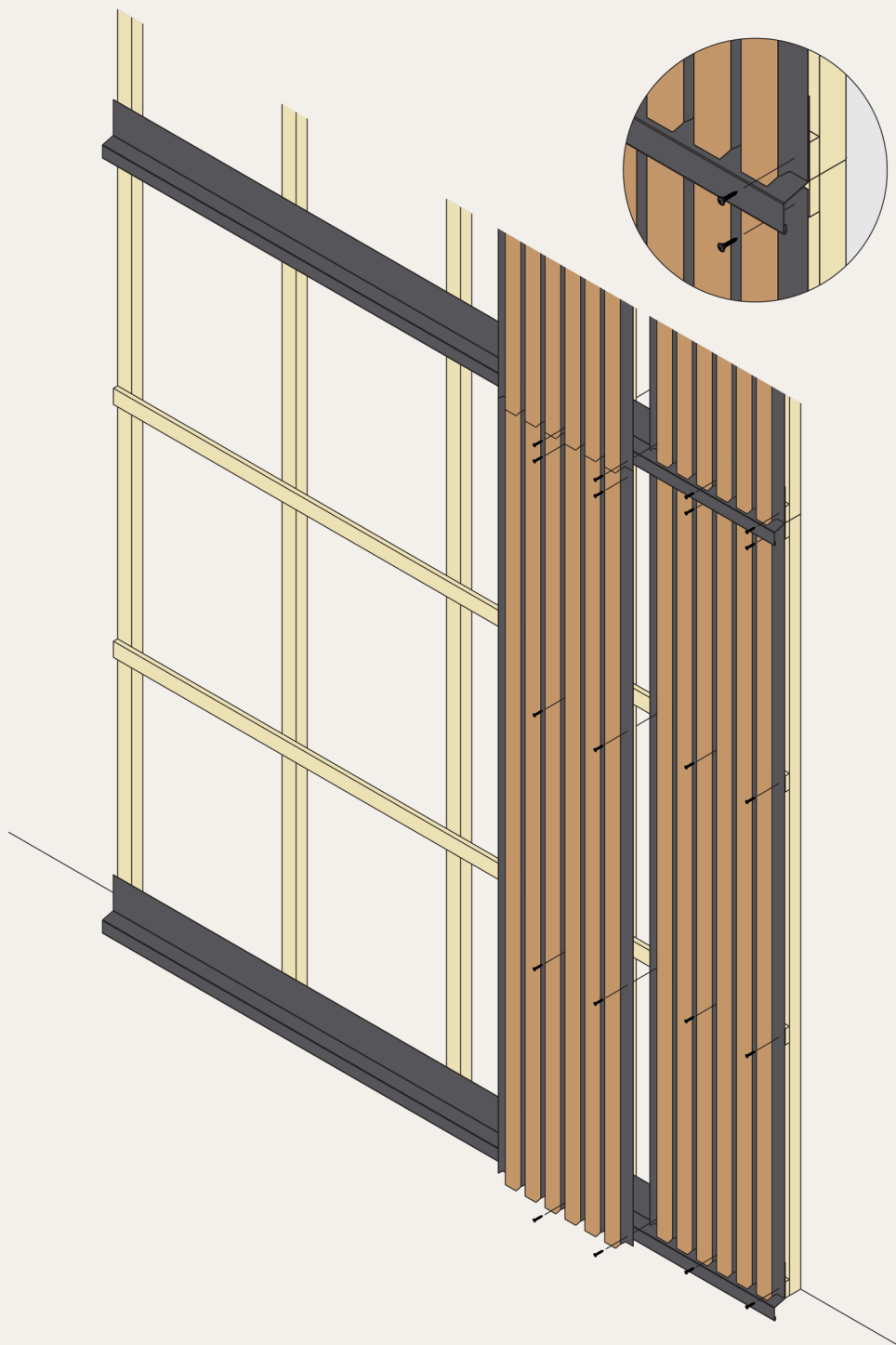


Suggerimento

È consigliabile mantenere uno spazio sotto il gocciolatoio inferiore per agevolare il drenaggio dell'acqua ed evitare il ristagno tra la parete e il fondo. Il componente inferiore può anche offrire centimetri extra strategici. I pannelli possono essere installati fino a 7 cm sopra la valvola di scarico dell'acqua.

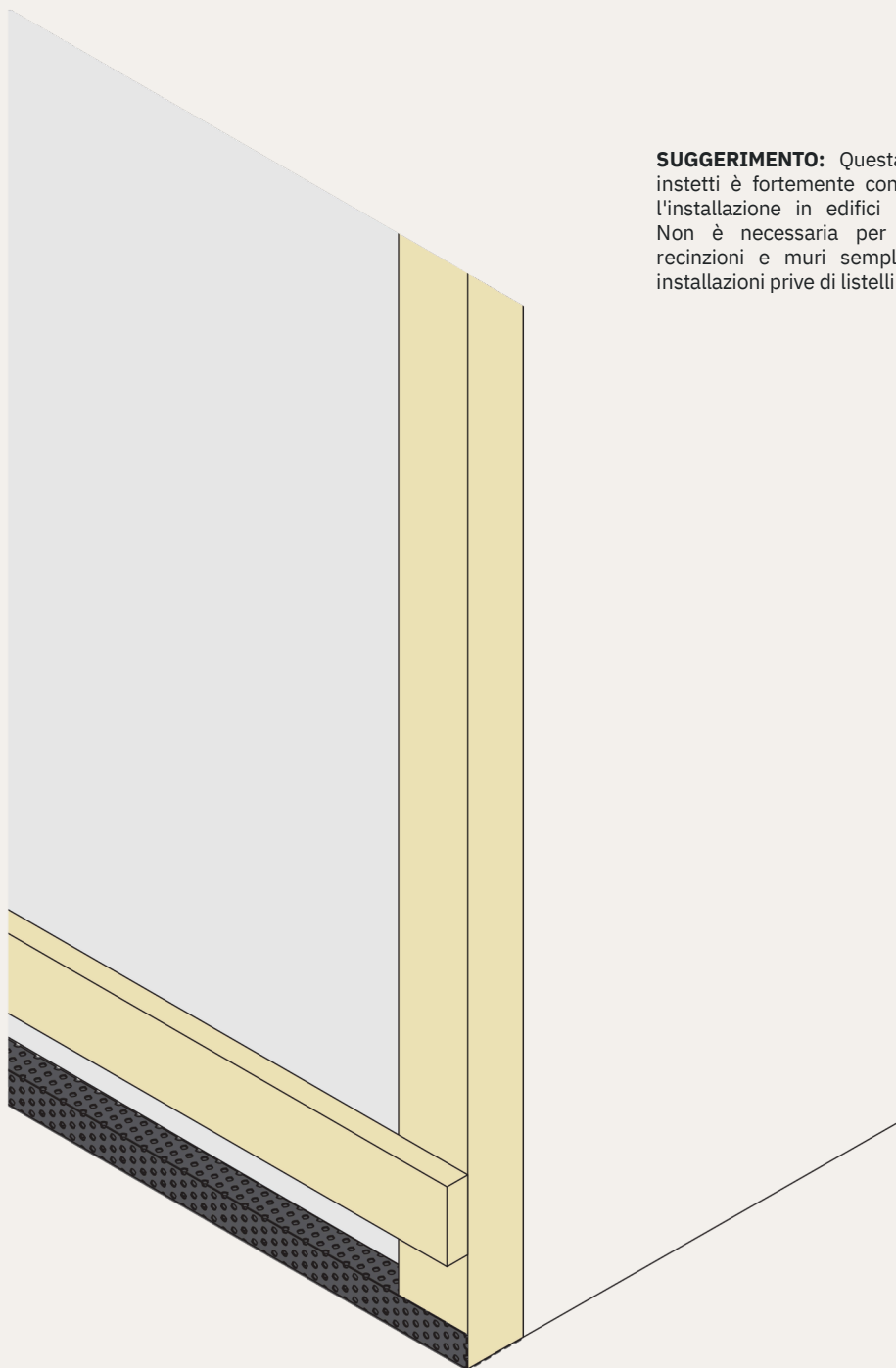
Dettagli dell'installazione dell'applicazione

Opzione 3b: Finitura/fondo divisorio:



Dettagli dell'installazione dell'applicazione

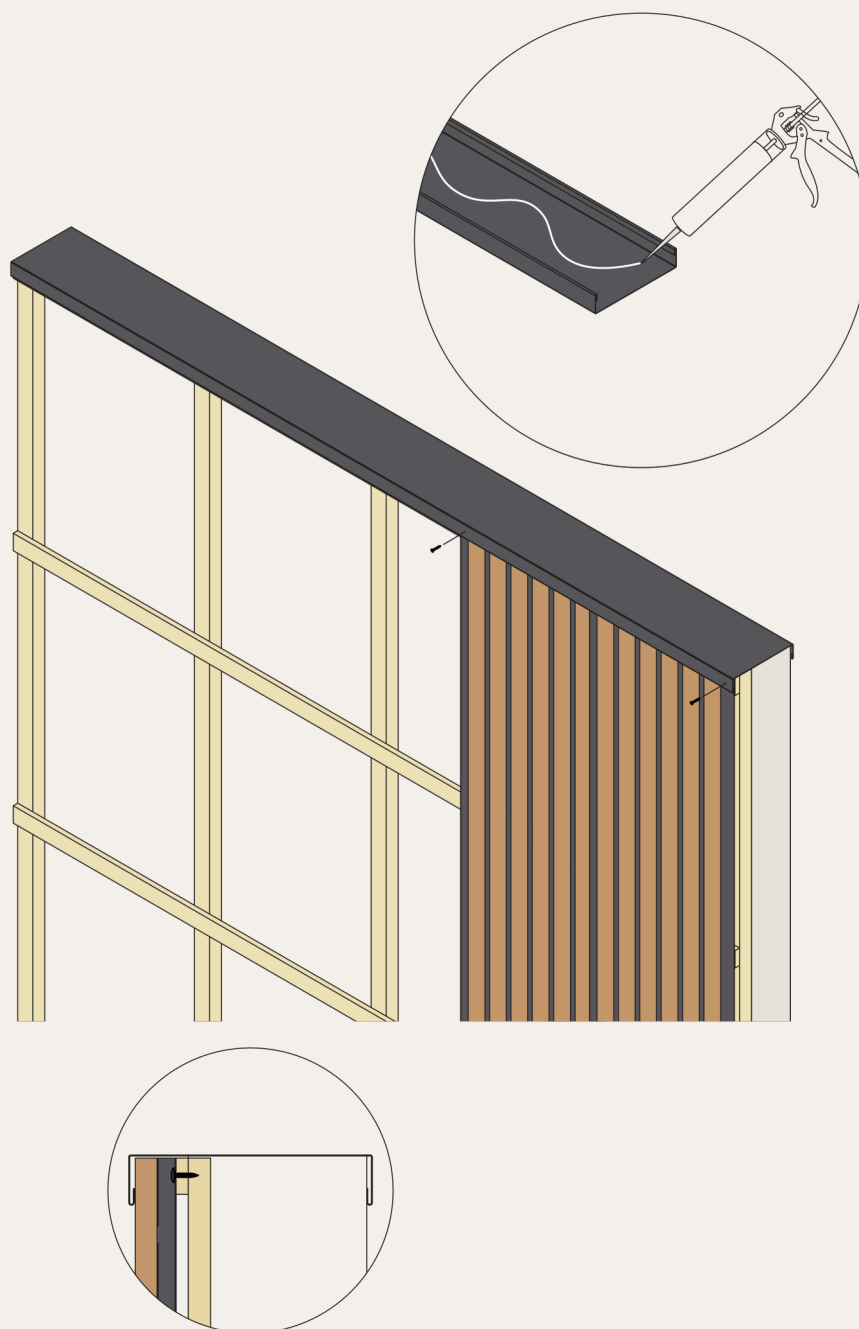
Opzione 4: Schermo contro gli insetti:



SUGGERIMENTO: Questa rete anti insetti è fortemente consigliata per l'installazione in edifici residenziali. Non è necessaria per capannoni, recinzioni e muri semplici, né per installazioni prive di listelli posteriori.

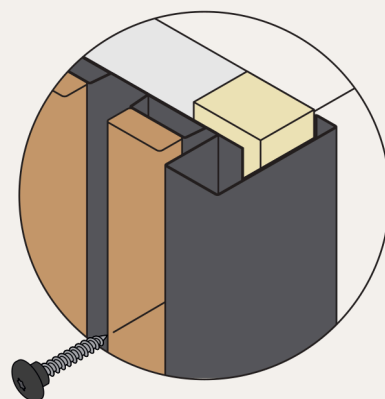
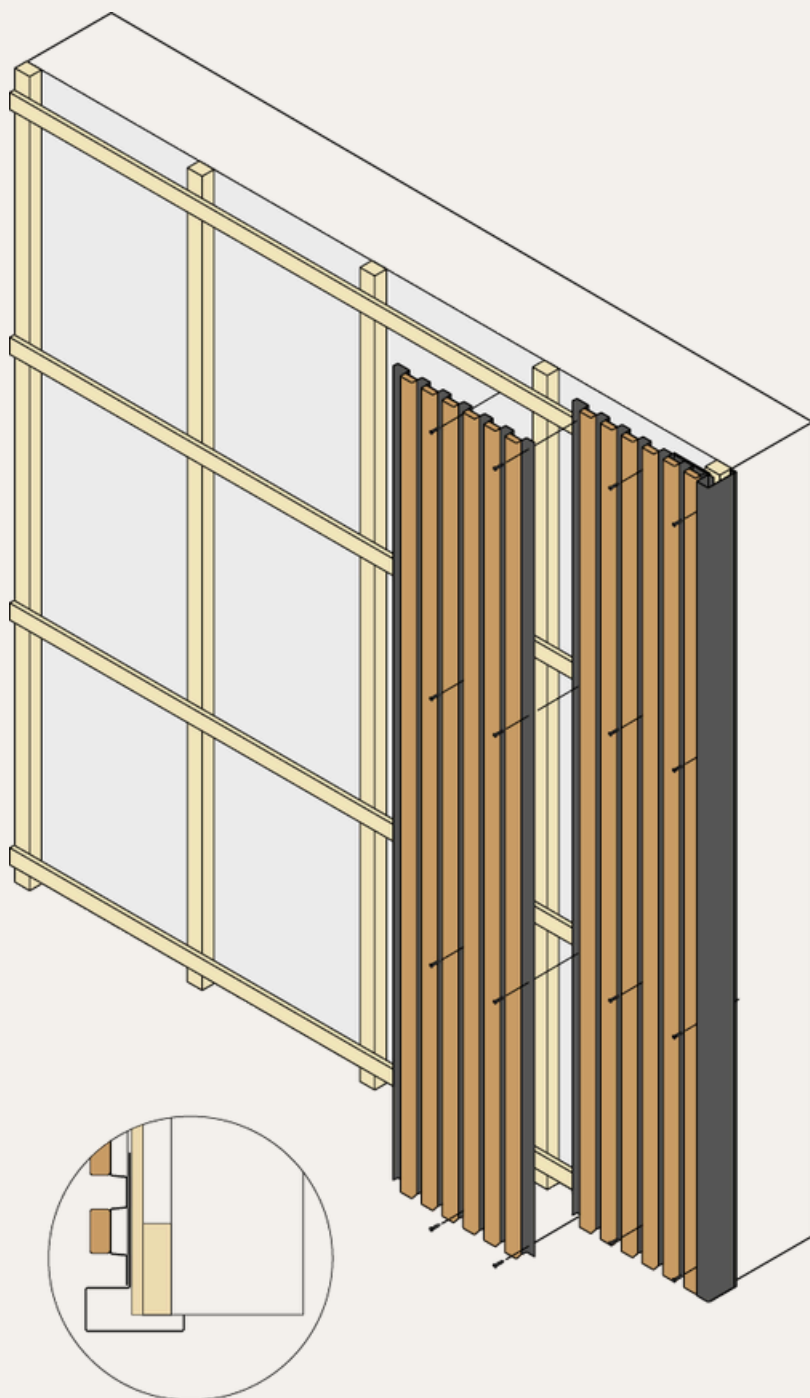
Dettagli dell'installazione dell'applicazione

Opzione 5: Cornice da parete:



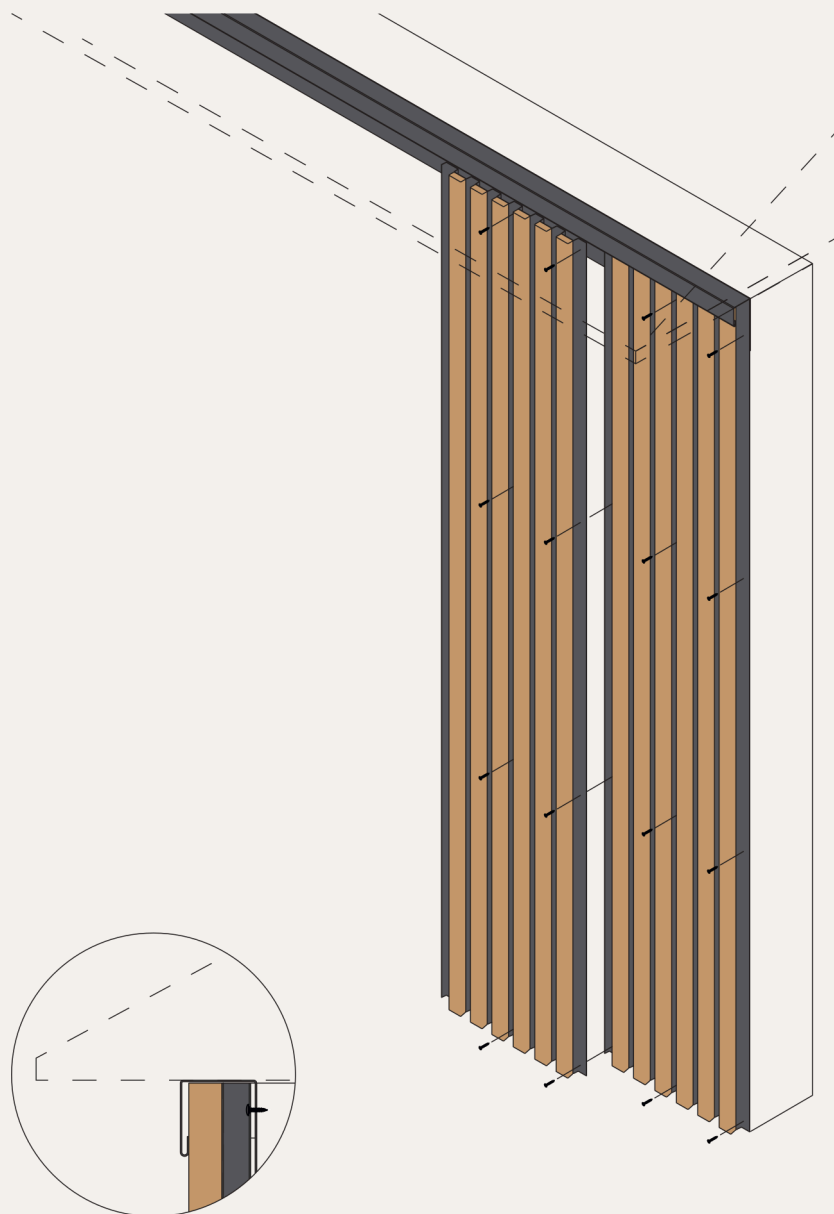
Dettagli dell'installazione dell'applicazione

Opzione 6: Profilo terminale con listelli posteriori.



Dettagli dell'installazione dell'applicazione

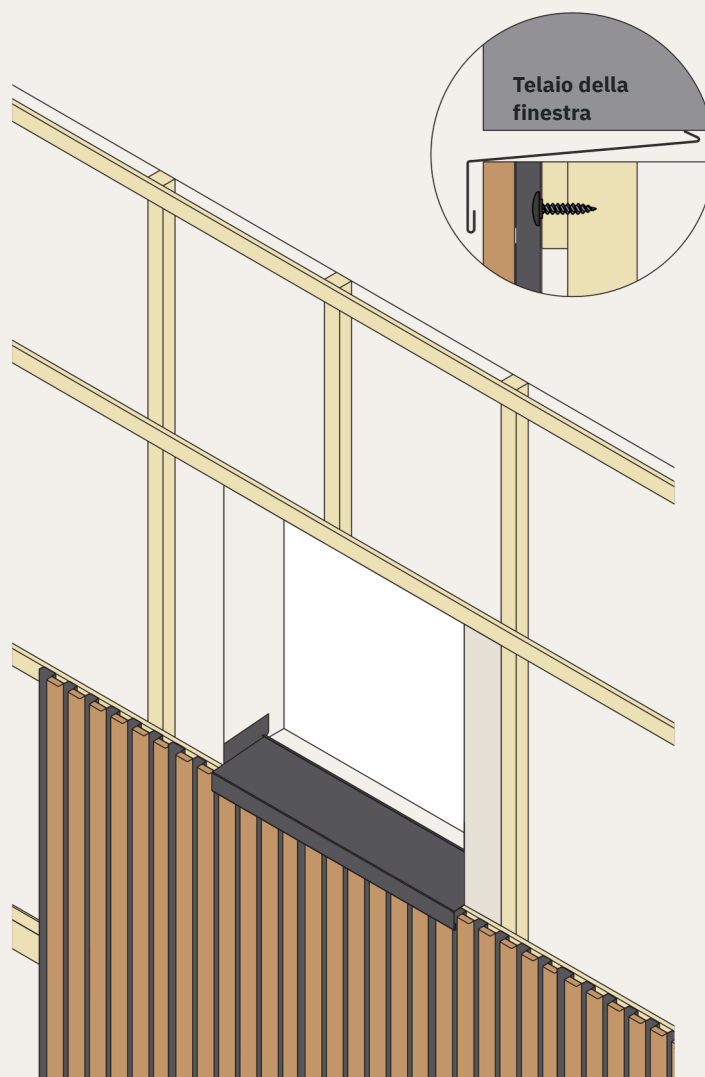
Opzione 7: Profilo superiore (installazione senza listelli posteriori):



Dettagli dell'installazione dell'applicazione

Opzione 8a: Finestra:

Davanzale:

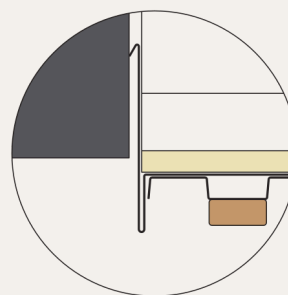
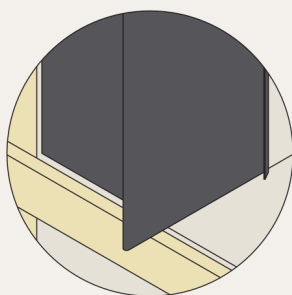
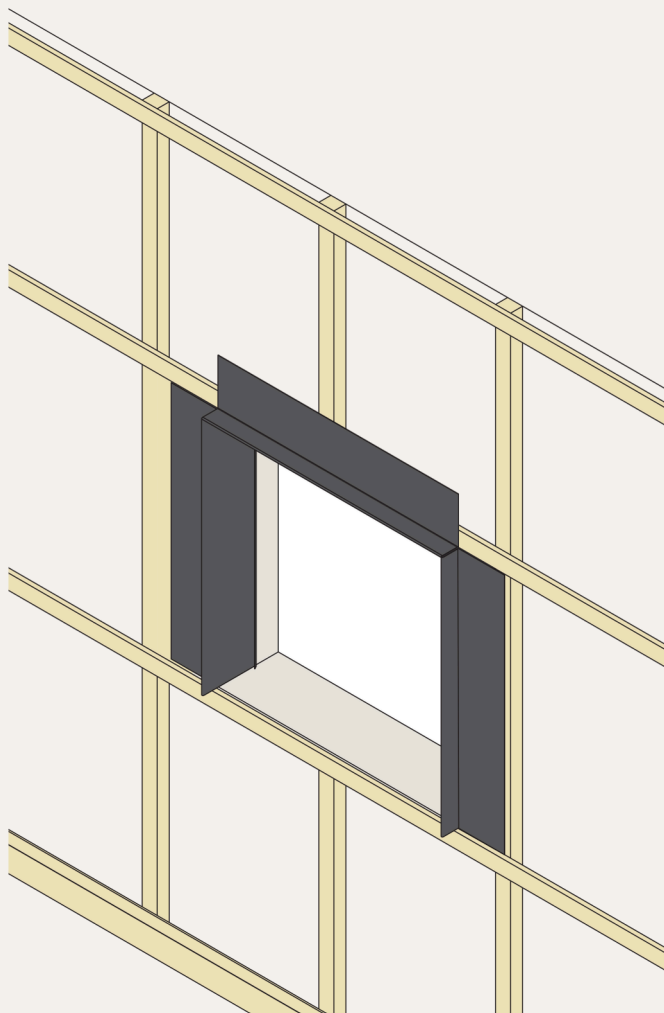


SUGGERIMENTO: Ritagliare e piegare la finitura affinché si adatti all'apertura della finestra.

Dettagli dell'installazione dell'applicazione

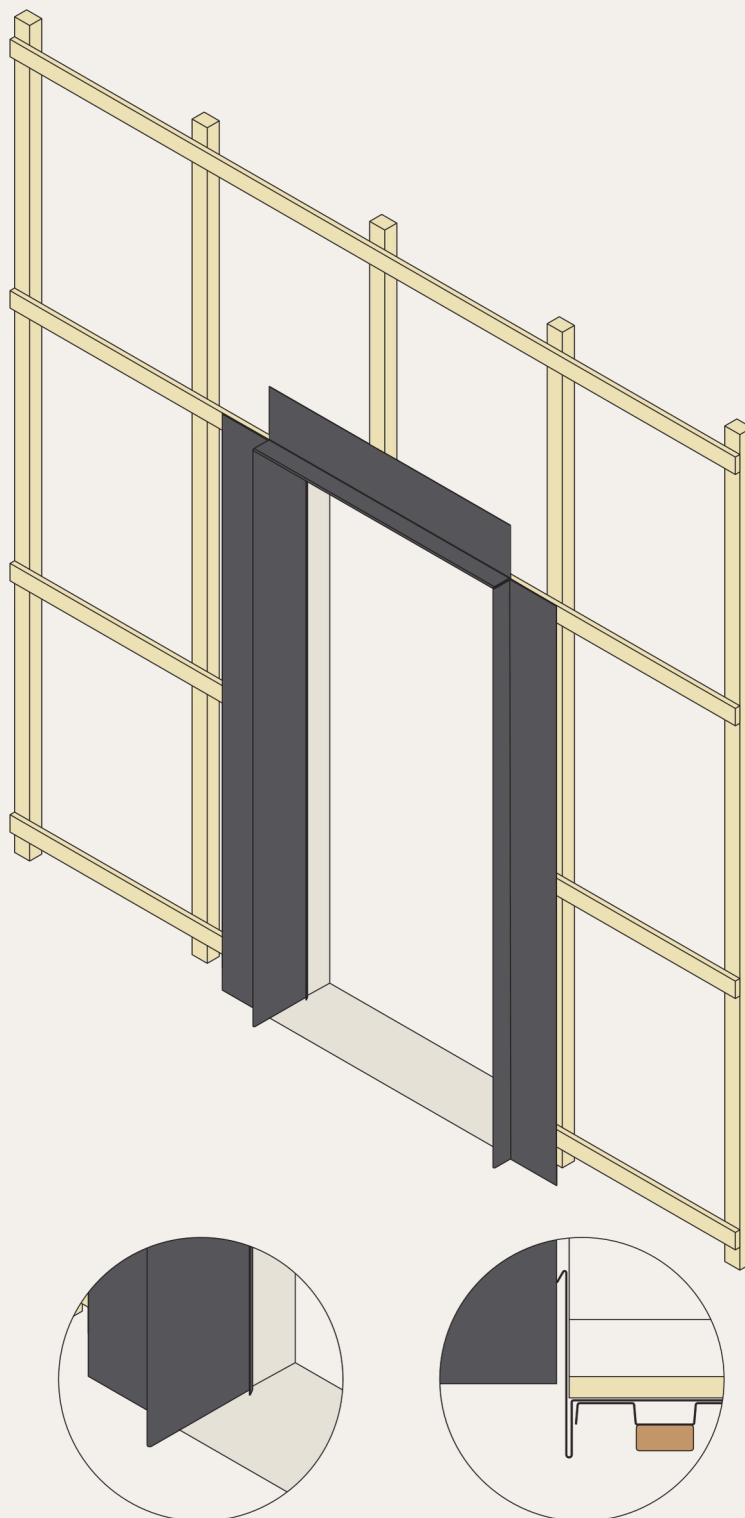
Opzione 8b: Finestra:

Finiture per finestra:



Dettagli dell'installazione dell'applicazione

Opzione 9: Profili porta:





WOOD  UPP

WoodUpp Italia S.r.l.

Via Fornace 6

20826 Misinto (MB)

Telefono: +390289741255

E-mail: pm@woodupp.it

woodupp.it